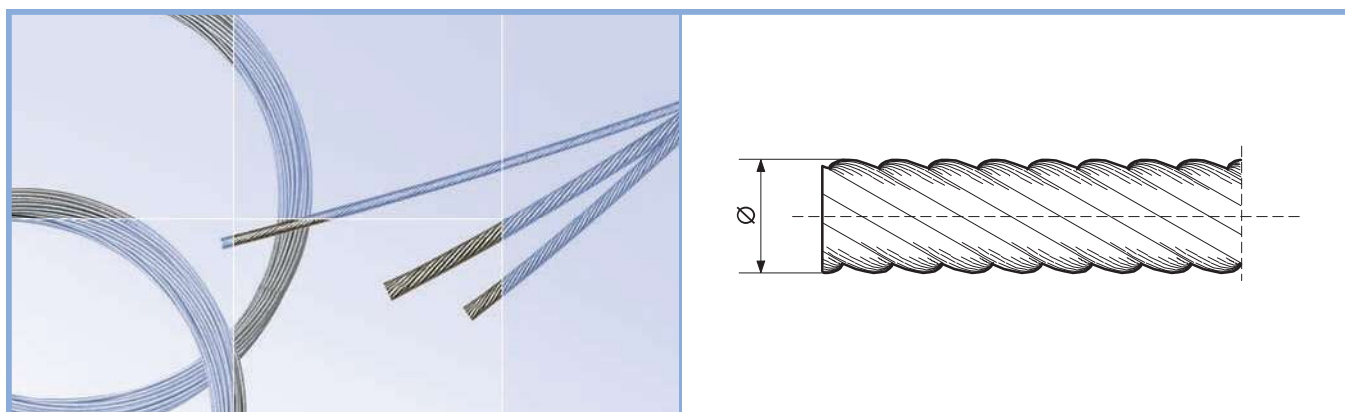


Cavo in matasse (acciaio zincato)**Cable in tolls (galvanized steel)****Acciaio zincato / Galvanized steel**

Codice / Code	Ø	N. Capi / Strand no.	Quantità (m) / Quantity (m)
01200.00.1	1,2	12	100
01216.00.1	1,3	49	100
01201.00.1	1,6	17	100
01202.00.1	1,9	19	100
01203.00.1	2,5	19	100
01204.00.1	3	19	50
01205.00.1	3	49	50
01206.00.1	3,5	19	50
01207.00.1	4	19	50
01209.00.1	4	49	50
01210.00.1	5	19	50
01212.00.1	5	49	50
01214.00.1	6	49	50

Acciaio inox / Stainless steel

Codice / Code	Ø	N. Capi / Strand no.	Quantità (m) / Quantity (m)
01200.00.1	1,2	12	100
01216.00.1	1,3	49	100
01201.00.1	1,6	17	100
01202.00.1	1,9	19	100
01203.00.1	2,5	19	100
01204.00.1	3	19	50
01205.00.1	3	49	50
01206.00.1	3,5	19	50
01207.00.1	4	19	50
01209.00.1	4	49	50
01210.00.1	5	19	50
01212.00.1	5	49	50
01214.00.1	6	49	50