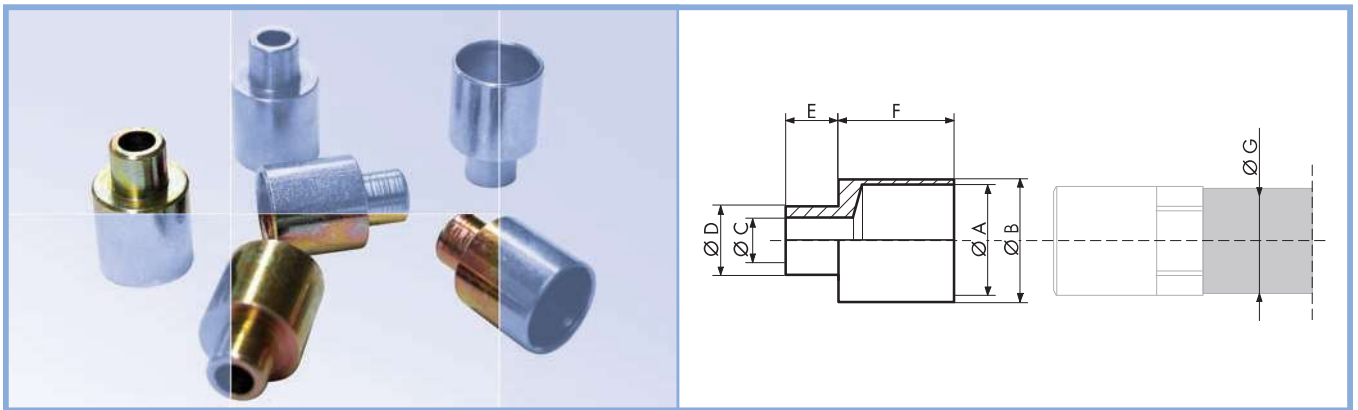


Appoggiaguaina a gradino (acciaio zincato)

Stepwise sheath support (galvanized steel)



Codice / Code	Ø G (mm)	Ø A	Ø B	Ø C	Ø D	E	F
01515.00.2	5,3	6,3	7	2,5	4	3	6
01516.00.2	5,8	7	9	3	5	4	8
01517.00.2	7	8,5	10	3,5	6	6	10
01518.00.2	7	8,5	10	3	4,7	6	10
01519.00.2	8	9,5	11	4	6	6	11
01520.00.2	10	12,5	14	4,5	7	6	12
01521.00.2	5,3	6,8	8	2	4	4	10
01522.00.2	5,8	7,2	9	3	6	10	10