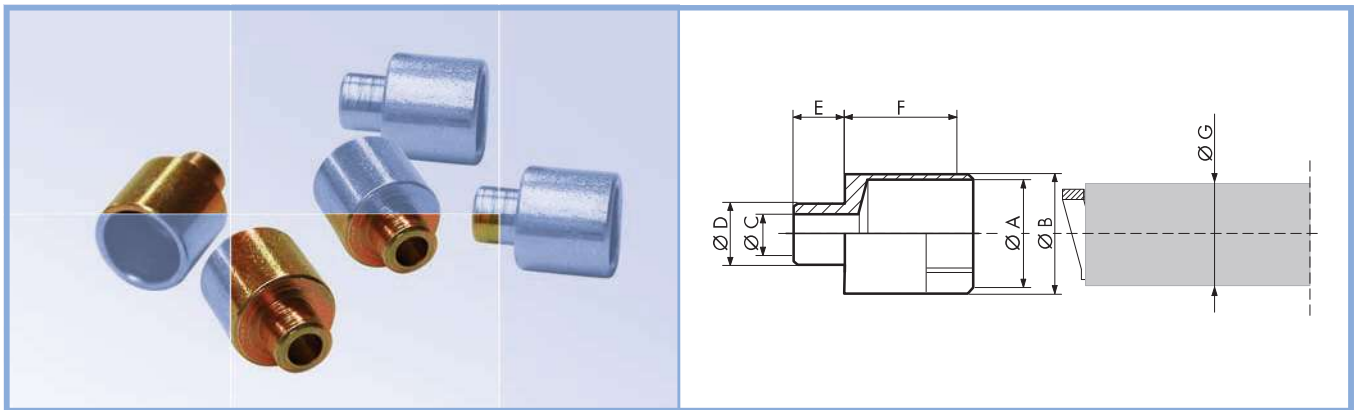


**Appoggiaguaina a gradino da aggirare sulla guaina (acciaio zincato)**  
**Stepwise sheath support to be seamed on the sheath (galvanized steel)**



Codice / Code	Ø G (mm)	Ø A	Ø B	Ø C	Ø D	E	F
01524.00.2	4,8	5	6	2,5	4	3	7
01525.00.2	5,3	5,5	6,5	2,5	4	3	8
01526.00.2	5,8	6	7	3	5	4	9
01527.00.2	7	7,2	8	3	6	4	11
01528.00.2	8	8,5	10	3,5	6	6	10
01529.00.2	10	10,5	12	4,5	8	6	12
01530.00.2	12	12,5	14	6	9	8	14
01531.00.2	13	13,5	15	7	9	9	15
01532.00.2	14	14,5	16	7,5	10	11	16
01533.00.2	16	16,5	19	8,5	11	14	19