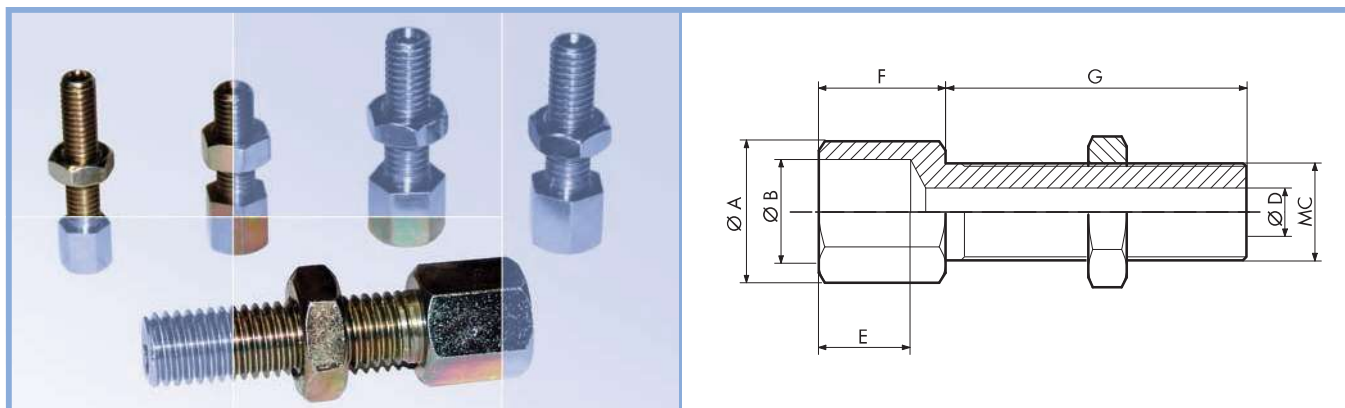


Registri

Regulators



Codice / Code	Registro tipo / Regulator	Ø A	Ø B	MC	Ø D	E	F	G
01600.00.2	M5 x 28	CH8	6,75	M5	2,5	6	8	20
01601.00.2	M6 x 28	CH8	6,75	M6	3	6	8	20
01602.00.2	M6 x 36	CH8	6,75	M6	3	6	8	28
01603.00.2	M6 x 30	CH10	8,5	M6	3	7,5	10	20
01604.00.2	M6 x 40	CH10	8,5	M6	3	7,5	10	30
01605.00.2	M7 x 28	CH8	6,75	M7	3	6	8	20
01606.00.2	M7 x 30	CH10	8,5	M7	3,5	7,5	10	20
01607.00.2	M8 x 36	CH10	7	M8	3,5	7,5	10	26
01608.00.2	M8 x 38	CH12	9,5	M8	4	8	11	27
01609.00.2	M8 x 50	CH12	9,5	M8	4	8	12	38
01610.00.2	M10 x 42	CH14	9,5	M10	4,5	9	12	30
01611.00.2	M10 x 1 x 42	CH14	9,5	M10x1	4,5	9	12	30
01612.00.2	M12 x 60	CH17	15	M12	6,5	13	17	43
01613.00.2	M12 x 1,5 x 60	CH17	15	M12x1,5	6,5	13	17	43
01614.00.2	M14 x 63	CH19	17	M14	9	14	19	44