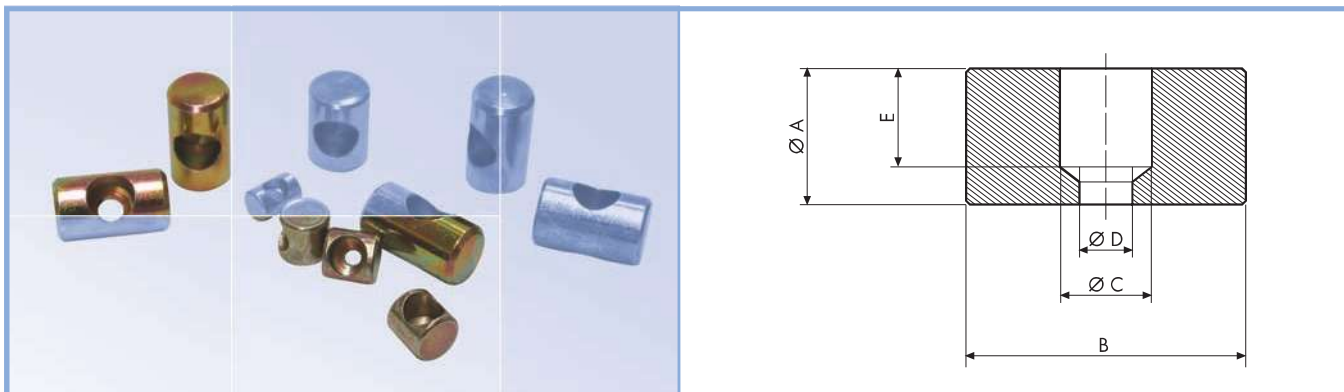


Barilotti con alloggiamento per nipples

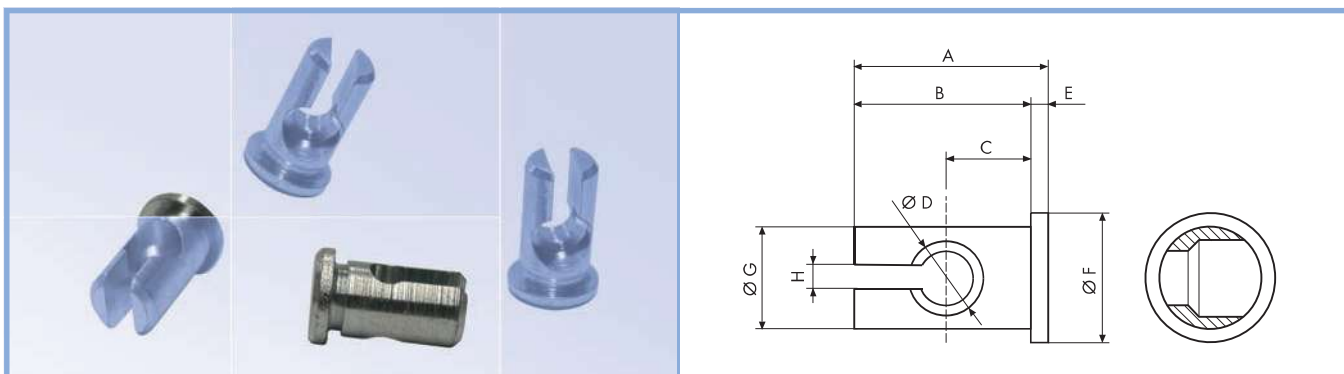
Barrels with housing for cable nipples

cilindrici / cylindrical

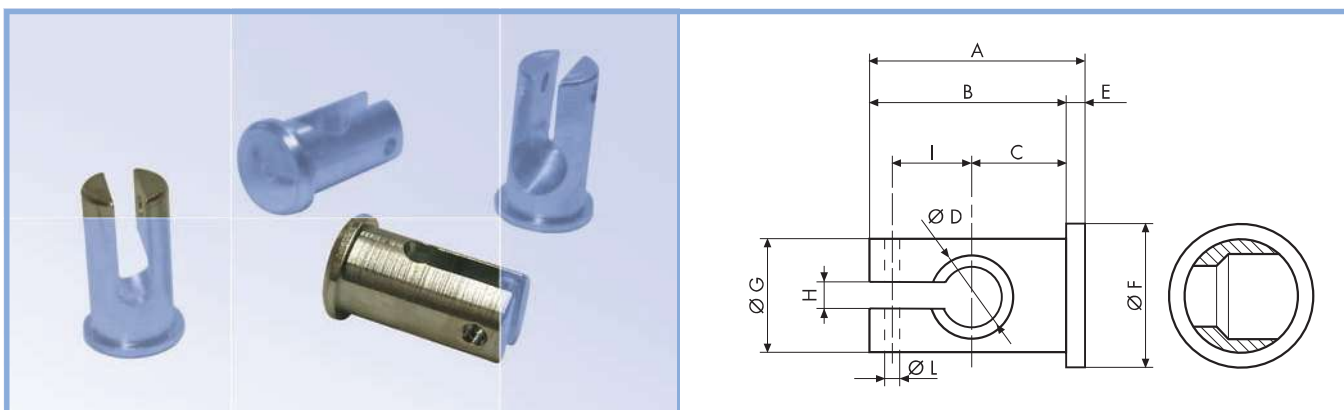


Codice / Code		Ø (mm)	Ø A	B	Ø C	Ø D	E
01861.00.2	gas e cambio "APE M.P." / "APE M.P." accelerator and gearbox		5,5	8	4,1	3,5	3
01862.00.2	frizione "VESPA" / "VESPA" clutch		8	8	6	2,5	6
01863.00.2	frizione "APE M.P." / "APE M.P." clutch		8	10	5,8	4	6
01864.00.2	cavo Ø 1,9 - Ø 2,5 / cable Ø 1,9 - Ø 2,5		10	10	6,75	3,5	4,5
01865.00.2	cavo Ø 2,5 - Ø 3 / cable Ø 2,5 - Ø 3		10	14	7,5	4	7
01866.00.2	cavo Ø 2,5 - Ø 3 / cable Ø 2,5 - Ø 3		10	17	7,5	4	7
01867.00.2	cavo Ø 3 / cable Ø 3		11	17	7,5	4,5	7,5

per leva con fresatura / for lever with milling



Codice / Code	A	B	C	Ø D	E	Ø F	Ø G	H
01882.00.2	16	14,5	6	6,2	1,5	10 (-0.1/0.2)	8	2,2



Codice / Code	A	B	C	Ø D	E	Ø F	Ø G	H	I	Ø L
01883.00.2	18	16	6,5	7	2	12	10 (-0.1/0.2)	3,5	9,5	2,5