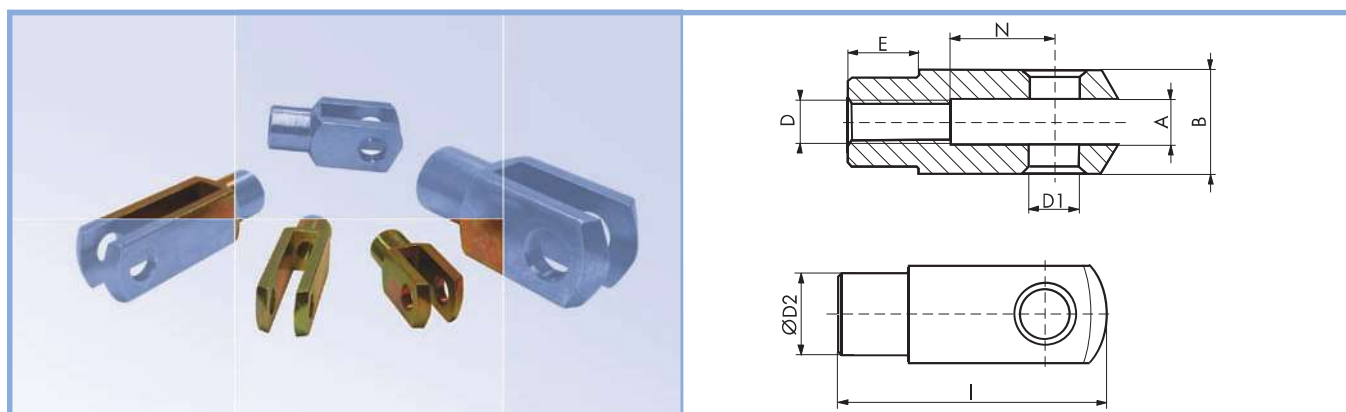


Forcelle con foro filettato

Yokes



Codice / Code	D	A	B	D1	Ø D2	E	I	L1	N
02000.00.2	M 5	5	10	5	9	7,5	26	20	10
02001.00.2	M6	6	12	6	10	9	31	24	12
02002.00.2	M6 x 24	6	12	6	10	9	43	36	24
02003.00.2	M8	8	16	8	14	12	42	32	16
02004.00.2	M8 x 32	8	16	8	14	12	58	48	32
02005.00.2	M10	10	20	10	18	15	52	40	20
02006.00.2	M10 x 40	10	20	10	18	15	72	60	40
02007.00.2	M12	12	24	12	20	18	62	48	24
02008.00.2	M12 x 48	12	24	12	20	18	86	72	48
02009.00.2	M14	14	27	14	24	23	72	56	27
02010.00.2	M16	16	32	16	26	24	83	64	32