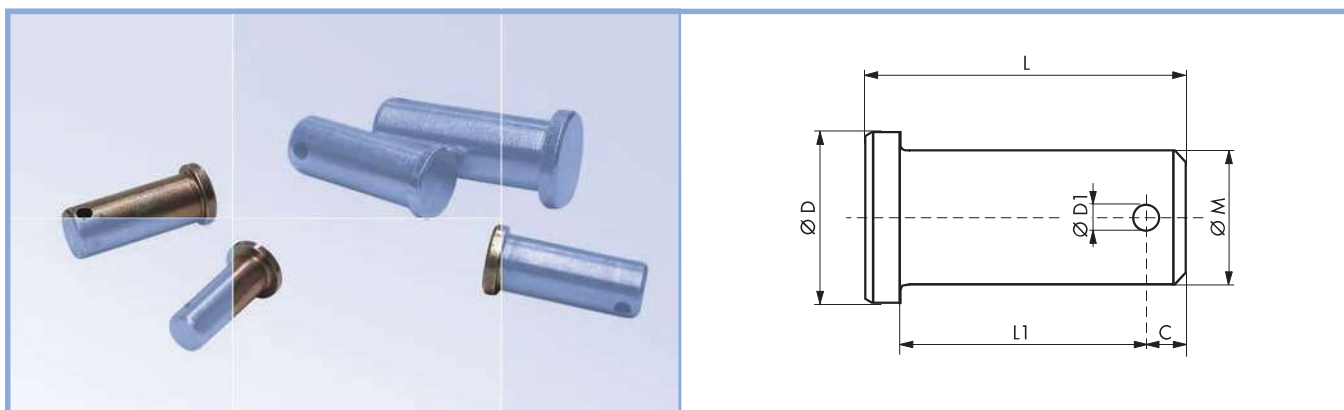


Perni per forcella

Spring pins for forks



Codice / Code	$\varnothing M$	L	$\varnothing D$	R	$\varnothing D1$	C	L1
02101.00.2	6	16	9	0,5	2	3	13
02102.00.2	8	20	12	0,5	2	3	17
02103.00.2	10	25	14	0,5	3	3,5	21,5
02104.00.2	12	30	16	0,5	3	3,5	26,5
02105.00.2	14	35	19	1	4	4	31
02106.00.2	16	40	20	1	4	4	36